



MD 4688 C1 2021.01.31

REPUBLICA MOLDOVA



(19) Agenția de Stat
pentru Proprietatea Intelectuală

(11) **4688** (13) **C1**
(51) Int.Cl: *B26B 21/14* (2006.01)
B26B 21/24 (2006.01)
B26B 21/40 (2006.01)
B26B 21/44 (2006.01)
B26B 21/52 (2006.01)

(12) BREVET DE INVENȚIE

<p>(21) Nr. depozit: a 2017 0036 (22) Data depozit: 2017.03.31</p> <p>(41) Data publicării cererii: 2018.09.30, BOPI nr. 9/2018</p>	<p>(45) Data publicării hotărârii de acordare a brevetului: 2020.04.30, BOPI nr. 4/2020</p>
<p>(71) Solicitant: VALCOV Victor, MD; CIORTAN Constantin, MD (72) Inventator: VALCOV Victor, MD (73) Titular: VALCOV Victor, MD; CIORTAN Constantin, MD (74) Mandatar autorizat: ȘCERBAN Pavel</p>	

(54) Sistem de ras

(57) Rezumat:

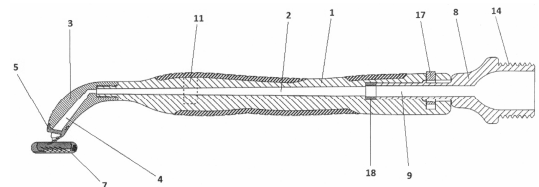
1
Invenția se referă la sisteme de ras, ce conțin un mâner și cartușe de rezervă și asigură un debit de lichid pe pielea utilizatorului în procesul folosirii acestora.

Sistemul de ras conține un maner (1) cu un canal interior (2) pentru trecerea lichidului; un cap intermediar (3), fixat pe capătul proximal al mânerului (1), cu un canal interior cu fantă (4), care comunică cu canalul (2) mânerului (1), cu un cartuș detașabil (7) și un portcartuș (5) al acestuia, fixat pe capătul proximal al capului (3) și executat în formă de pârghie oscilantă cu un canal interior cu fantă (6), care comunică cu canalul (4) capului (3); un adaptor (8) cu un canal interior (9) pentru trecerea lichidului, executat cu posibilitatea conectării la o

2
sursă de lichid. Cuplările adaptorului (8) cu mânerul (1), mânerului (1) cu capul (3) și capului (3) cu portcartușul (5) sunt executate demontabile, prin intermediul unei conexiuni știft/priză.

Revendicări: 5

Figuri: 3



MD 4688 C1 2021.01.31

(54) Razor system**(57) Abstract:**

1

The invention relates to razor systems, comprising a handle and replaceable cartridges and providing liquid delivery to the user's skin during use.

The razor system comprises a handle (1) with an internal liquid passage channel (2); a transition head (3), fixed on the proximal end of the handle (1), with a slot channel (4), communicating with the channel (2) of the handle (1), with a removable cartridge (7) and its holder (5), fixed on the proximal end of the head (3) and made in the form of a rocker with an internal slot channel (6), communicating

2

with the channel (4) of the head; an adapter (8) with an internal liquid passage channel (9), made with the possibility of connection to a liquid source. The couplings of the adapter (8) with the handle (1), of the handle (1) with the head (3), of the head (3) with the cartridge holder (5) are made detachable by means of a pin/plug connection.

Claims: 5

Fig.: 3

(54) Бритвенная система**(57) Реферат:**

1

Изобретение относится к бритвенным системам, содержащим рукоятку и запасные картриджи и обеспечивающим подачу жидкости на кожу пользователя во время их использования.

Бритвенная система содержит рукоятку (1) с внутренним каналом (2) для прохождения жидкости; переходную головку (3), закрепленную на проксимальном конце рукоятки (1), с внутренним щелевым каналом (4), сообщающимся с каналом (2) рукоятки (1), со съемным картриджем (7) и его держателем (5), закрепленным на проксимальном конце головки (3) и

2

выполненным в виде коромысла с внутренним щелевым каналом (6), сообщающимся с каналом (4) головки (3); адаптер (8) с внутренним каналом (9) для прохождения жидкости, выполненный с возможностью подсоединения к источнику жидкости. Сопряжения адаптера (8) с рукояткой (1), рукоятки (1) с головкой (3) и головки (3) с держателем (5) картриджа выполнены разъемными, посредством штыревого/штекерного соединения.

П. формулы: 5

Фиг.: 3

Descriere:

Invenția se referă la sisteme de ras, ce conțin un mâner și cartușe de rezervă și asigură un debit de lichid pe pielea utilizatorului în procesul folosirii acestora.

5 Sunt cunoscute sisteme de ras (aparate de ras clasice), care conțin un mâner și cartușe de rezervă, în care mânerul este dotat cu un rezervor pentru lichid, în mâner fiind executat un canal pentru debitarea lichidului spre lamele din cartuș (de exemplu, brevetele RU 2413605, RU 2487010, RU 2605031, RU 2557116, RU 2508982, la care se face referință în cele enumerate). Procesul de producere a acestor aparate de ras înregistrează o
10 tendință de creștere a costurilor de fabricație a mai multor elemente și, mai mult decât atât, în cazul în care între procedurile de bărbierire în aparatul de ras rămâne lichid, aceasta contribuie la dezvoltarea microbilor, fapt care afectează în mod negativ pielea utilizatorului, de exemplu, provocând iritații ale pielii ș.a. (problema este descrisă în RU 2487010, RU 2508982, RU 2533306).

15 Este cunoscut un aparat de ras, care conține un mâner cu un canal interior pentru scurgerea lichidului, la capătul proximal al căruia este amplasat un cap, care se lărgeste în direcția de la mâner, dotat cu un mecanism de fixare a cartușelor de rezervă. La capătul distal al mânerului este executat un orificiu pentru conectarea
20 aparatului de ras la o sursă de lichid prin intermediul unui furtun. Pe mâner este amplasat un mecanism al supapei de reglare a debitului de lichid prin canalul menționat. În interiorul capului este executată o fantă, prin care lichidul este debitat spre lame, pe întreaga lățime a acestora. Cuplarea capătului distal al mânerului cu furtunul sursei de lichid este executată printr-un filet [1].

25 Întrucât, mânerul și capul, în care se fixează cartușele, sunt executate ca o unitate integrală, unghiul de atac al lamelor va fi determinat de unghiul de înclinare a capului față de mâner, ceea ce nu este întotdeauna comod pentru rasul în anumite zone ale corpului. Imbinarea prin filet a mânerului cu furtunul sursei de lichid este un proces laborios, atât din punctul de vedere al fabricației, cât și al utilizării aparatului de ras. De asemenea, este cunoscut faptul că fiecare producător oferă diverse modele
30 de aparate de ras, la care sunt adaptate modele specifice de cartușe. Fiecărui model de aparat de ras îi este destinat modelul său de cartuș. În cea mai apropiată soluție, aparatul de ras este realizat ca unitate de tip monobloc și, în cazul în care producătorul va sista producerea unor anumite modele de cartușe și va trece la noi modele, perfecționate, de aparate de ras și cartușe pentru acestea, aparatul de ras
35 cunoscut va fi supus reciclării.

Problema pe care o rezolvă invenția constă în crearea unui sistem de ras simplu și ieftin, pentru un bărbierit de calitate și comod, precum și în asigurarea
posibilității de aplicare a unor anumite elemente ale acestuia cu alte dispozitive pentru igienă.

40 Problema se rezolvă prin aceea că sistemul de ras conține un mâner cu un canal interior pentru trecerea lichidului, cu un capăt proximal și un capăt distal; un cap intermediar, fixat pe capătul proximal al mânerului, cu un canal interior cu fantă, care comunică cu canalul mânerului, cu un cartuș detașabil și un portcartuș al
45 acestuia, fixat pe capătul proximal al capului și executat în formă de pârghie oscilantă cu un canal interior cu fantă, care comunică cu canalul capului; un adaptor cu un canal interior pentru trecerea lichidului, executat cu posibilitatea conectării la o sursă de lichid; cuplările adaptorului cu mânerul, mânerului cu capul și capului cu portcartușul sunt executate demontabile, prin intermediul unei conexiuni știft/priză. În capătul distal al mânerului este executat un locaș pentru introducerea capătului
50 proximal al adaptorului. Cuplarea cartușului cu portcartușul este executată cu posibilitatea oscilării cartușului în portcartuș, cel puțin o nervură proeminentă a portcartușului, cuplată cu cartușul, fiind executată flexibilă. Totodată portcartușul conține un perete despărțitor interior perforat suprapus pe canalul capului.

Mânerul poate conține un mecanism de reglare a debitului de lichid în
55 canalul interior pentru trecerea lichidului.

Pe suprafața exterioară a capătului proximal al adaptorului poate fi executat un guler inelar, iar în interiorul locașului, de-a lungul canalului, poate fi instalată, cu

posibilitatea deplasării transversale în locaș, o bucsă arcuită, diametrul interior al căreia corespunde cu diametrul exterior al gulerului.

Pe capătul distal al adaptorului poate fi executat un filet interior sau exterior, sau pe capătul distal al adaptorului, din exterior, poate fi executat un guler inelar.

5 Sistemul de ras suplimentar poate conține, cuplat prin intermediul conexiunii știft/priză cu capătul proximal al mânerului, un ajutoraj cu cap, pe care sunt fixate elemente de curățare pentru îngrijirea cavității bucale, totodată în ajutoraj poate fi executat un canal ce comunică cu canalul din mâner și cu suprafața exterioară a capului.

10 Executarea sistemului de tip asamblabil din elemente separate permite reducerea costurilor de producție, întrucât nu necesită forme complexe (matrițe) pentru fabricarea acestora. Mai mult decât atât, realizarea portcartușului și capului în formă demontabilă va permite, în cazul lansării în fabricație a unor noi modele de cartușe, sub rezerva asigurării locașului/proeminenței de asamblare (îmbinare) existent, utilizarea unui aparat deja achiziționat, adică procurarea unor noi modele de cartușe cu portcartușe pentru acestea. Acest fapt va diminua cheltuielile consumatorului.

20 Prezența în portcartuș a peretelui despărțitor perforat permite reducerea semnificativă a unui eventual risc de colmatare a canalului interior cu fantă al capului cu fire de păr (țepi de barbă), iar, întrucât, portcartușul este fixat pe cap detașabil, chiar dacă va fi colmatat (înfundat), acesta poate fi ușor demontat și curățat.

25 Conexiunea știft/priză a elementelor sistemului asigură montarea-demontarea rapidă și comodă a acestuia. Prezența adaptorului permite asigurarea conectării comode a sistemului la sursa de lichid (conducta de apă). Spre exemplu, în cazul executării sectorului distal al acestuia cu filet, devine posibilă fixarea în mod staționar la furtunul de duș. Totodată, pe duza de duș sau porțiunea furtunului de la duza de duș în mod staționar se fixează un adaptor de recepție („mama”). Este asigurată posibilitatea utilizării unui furtun pentru realizarea diverselor proceduri.

30 Dacă sectorul distal al adaptorului conține un guler inelar, în cazul în care se va utiliza un furtun, pe capetele căruia sunt instalate elemente de cuplare flexibile (cuplaje), atunci sistemul poate fi conectat la duza robinetului de apă (la fel ca la cea mai apropiată soluție). În cazul în care în sistemul de ras este prezent un ajutoraj pentru îngrijirea cavității bucale, acesta permite utilizarea elementelor sale

35 (piese/subansambluri – adaptor, maner) pentru realizarea procedurilor de igienă suplimentare. Prezența mecanismului de reglare a debitului de lichid va crește comoditatea în manipularea sistemului.

Invenția se explică prin desenele din fig. 1-3, care reprezintă:

- 40 - fig. 1, secțiunea longitudinală a dispozitivului asamblat;
- fig. 2, idem, ca în figura 1, elementele sunt demontate;
- fig. 3, secțiunea ajutorajului cu periută de dinți.

45 Sistemul de ras conține mânerul 1 cu canalul interior 2 pentru trecerea lichidului, cu capătul proximal și capătul distal; capul intermediar 3, fixat pe capătul proximal al mânerului 1, cu canalul interior cu fantă 4, care comunică cu canalul 2 al mânerului 1, cu cartușul detașabil 7 și portcartușul 5 al acestuia, fixat pe capătul proximal al capului 3 și executat în formă de pârghie oscilantă cu canalul interior cu fantă 6, care comunică cu canalul 4 al capului 3; adaptorul 8 cu canalul interior 9 pentru trecerea lichidului, executat cu posibilitatea conectării la sursa de lichid. Cuplările adaptorului 8 cu mânerul 1, mânerului 1 cu capul 3 și capului 3 cu

50 portcartușul 5 sunt executate demontabile, prin intermediul conexiunii știft/priză. În capătul distal al mânerului 1 este executat locașul 10 pentru introducerea capătului proximal al adaptorului 8. Cuplarea cartușului 7 cu portcartușul 5 este executată cu posibilitatea oscilării cartușului 7 în portcartuș 5, ceea ce sporește comoditatea utilizării și calitatea bărbieritului pe diverse zone ale corpului. Cel puțin una dintre

55 nervurile proeminente 13 ale portcartușului 5, cuplată cu cartușul 7, este executată flexibilă, ceea ce contribuie la asamblarea și fixarea cartușului 7. Portcartușul 5 conține peretele despărțitor interior perforat 12 suprapus pe canalul 4 al capului 3, ceea ce previne colmatarea canalului 4.

Manerul 1 poate conține mecanismul 11 de reglare a debitului de lichid în canalul interior 2 pentru trecerea lichidului. Construcția mecanismului 11 nu este dezvoltată în detalii, deoarece aceasta este cunoscută din stadiul tehnicii, de exemplu, la fel ca în soluția cea mai apropiată. Fie un sector al canalului 2 poate fi executat din tub elastic și închiderea/deschiderea canalului 2 se va produce prin apăsarea butonului amplasat pe suprafața exterioară a mânerului 1. Fie reglarea debitului se va efectua în pozițiile „deschis”, „închis”, „mai mult-mai puțin”. De fapt, mecanismul 11 poate lipsi, iar reglarea debitului se poate efectua direct de la ventilul robinetului de apă.

Modelele aparatelor de ras cu cap pivotant sau cu porțiunea proximală a manerului 1 flexibilă (curbată) sunt pe larg cunoscute din stadiul tehnicii. Pe capătul distal al adaptorului 8 poate fi executat filetul exterior 14 (sau interior), sau gulerul inelar 15 pentru conectarea la sursa de apă.

În exemplul concret de realizare, pe suprafața exterioară a capătului proximal al adaptorului 8 este executat gulerul inelar 16, iar în interiorul locașului 10, de-a lungul canalului 2, este instalată, cu posibilitatea deplasării transversale în locașul 10, bușca arcuită 17, diametrul interior al căreia corespunde cu diametrul exterior al gulerului 16. În cazul în care adaptorul 8 nu este montat pe mânerul 1, sub acțiunea arcului, bușca 17 este deplasată în direcție axială în raport cu axa longitudinală a canalului 2. Pentru introducerea adaptorului 8 în manerul 1, de exemplu, cu ajutorul unui buton, bușca 17 este plasată în poziția în care axa bușei 17 coincide cu axa capătului de inserție al adaptorului 8. După trecerea gulerului 16 prin bușca 17 și strângerea etanșă a capătului frontal al adaptorului 8 de garnitura inelară elastică 18, montată în locașul 10 în sensul debitului de apă, butonul este eliberat și adaptorul 8 este fixat în mânerul 1. Acesta, însă, este un exemplu unic de executare concretă. Există numeroase construcții ermetice fiabile de conexiune știft/priză a pieselor (tubulaturi). Este evident, că aparatele de ras pot fi utilizate într-un mod convențional, fără a utiliza un adaptor. Ajutajul 19, pe care este amplasat capul 20 cu elemente de curățare, și în care este executat un canal, ce comunică cu canalul 2 din mânerul 1 și cu suprafața exterioară a capului 20, se instalează pe mânerul 1, făcând posibilă îngrijirea cavității bucale. Acest fapt extinde domeniul aplicării elementelor dispozitivului (periuțele de dinți, în care lichidul este debitat către cap, sunt cunoscute din RU 2549315, RU 2455914).

Dispozitivul este caracterizat prin simplitatea fabricării și asamblării, dar și a utilizării de către utilizator. În procesul bărbieritului apa acționează ca un lubrifiant. De asemenea, este asigurată curățarea lamelor de firele de păr, ceea ce sporește calitatea și comoditatea bărbieritului. Se creează premiza adaptării unor noi modele de cartușe la mânerul cu cap deja existent, ceea ce reduce costurile consumatorului. Ajutajul suplimentar pentru îngrijirea cavității bucale va permite utilizarea mânerului cu adaptor de la aparatul de ras, fapt care va reduce cheltuielile consumatorului.

De menționat, că descrierea expusă a exemplului de realizare a invenției este prezentată doar pentru ilustrare, deoarece pentru specialiștii în respectivul domeniu al tehnicii sunt evidente diverse modificări și îmbunătățiri în limitele concepției invenției, așa cum este definită aceasta în revendicările sale.

(56) Referințe bibliografice citate în descriere:

1. US 4177556 A 1979.12.11

(57) Revendicări:

1. Sistem de ras, care conține un mâner (1) cu un canal interior (2) pentru trecerea lichidului, cu un capăt proximal și un capăt distal; un cap intermediar (3), fixat pe capătul proximal al mânerului (1), cu un canal interior cu fantă (4), care comunică cu canalul (2) mânerului (1), cu un cartuș detașabil (7) și un portcartuș (5) al acestuia, fixat pe capătul proximal al capului (3) și executat în formă de pârghie oscilantă cu un canal interior cu fantă (6), care comunică cu canalul (4) capului (3); un adaptor (8) cu un canal interior (9) pentru trecerea lichidului, executat cu posibilitatea conectării la o sursă de lichid; cuplările adaptorului (8) cu mânerul (1), mânerului (1) cu capul (3) și capului (3) cu portcartușul (5) sunt executate demontabile, prin intermediul unei conexiuni știft/priză; în capătul distal al mânerului (1) este executat un locaș (10) pentru introducerea capătului proximal al adaptorului (8); cuplarea cartușului (7) cu portcartușul (5) este executată cu posibilitatea oscilării cartușului (7) în portcartuș (5), cel puțin o nervură proeminentă (13) a portcartușului (5), cuplată cu cartușul (7), fiind executată flexibilă, totodată portcartușul (5) conține un perete despărțitor interior perforat (12) suprapus pe canalul (4) capului (3).

2. Sistem de ras, conform revendicării 1, în care mânerul (1) conține un mecanism (11) de reglare a debitului de lichid în canalul interior (2) pentru trecerea lichidului.

3. Sistem de ras, conform revendicării 1, în care pe suprafața exterioară a capătului proximal al adaptorului (8) este executat un guler inelar (16), iar în interiorul locașului (10), de-a lungul canalului (2), este instalată, cu posibilitatea deplasării transversale în locaș (10), o bucă arcuită (17), diametrul interior al căreia corespunde cu diametrul exterior al gulerului (16).

4. Sistem de ras, conform revendicării 1, în care pe capătul distal al adaptorului (8) este executat un filet interior sau exterior (14), sau pe capătul distal al adaptorului (8), din exterior, este executat un guler inelar (15).

5. Sistem de ras, conform revendicării 1, care suplimentar conține, cuplat prin intermediul conexiunii știft/priză cu capătul proximal al mânerului (1), un ajutor (19) cu cap (20), pe care sunt fixate elemente de curățare pentru îngrijirea cavității bucale, totodată în ajutor (19) este executat un canal ce comunică cu canalul (2) din mâner (1) și cu suprafața exterioară a capului (20).

7

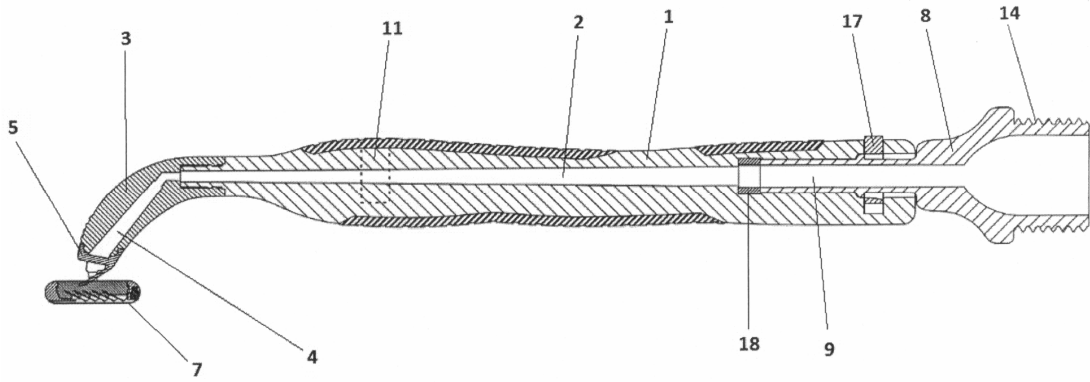


Fig. 1

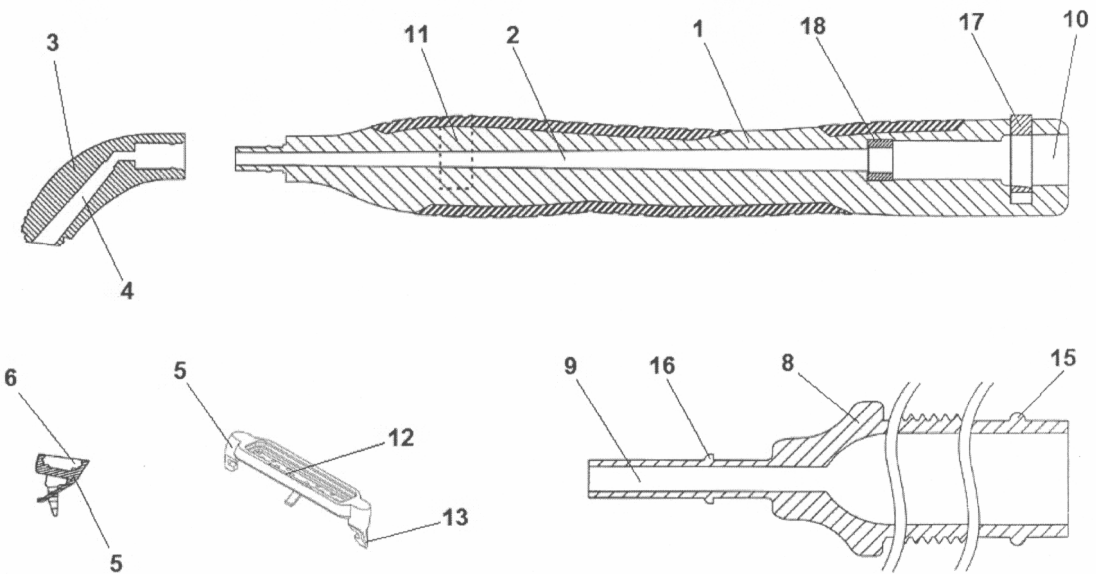


Fig. 2



Fig. 3